

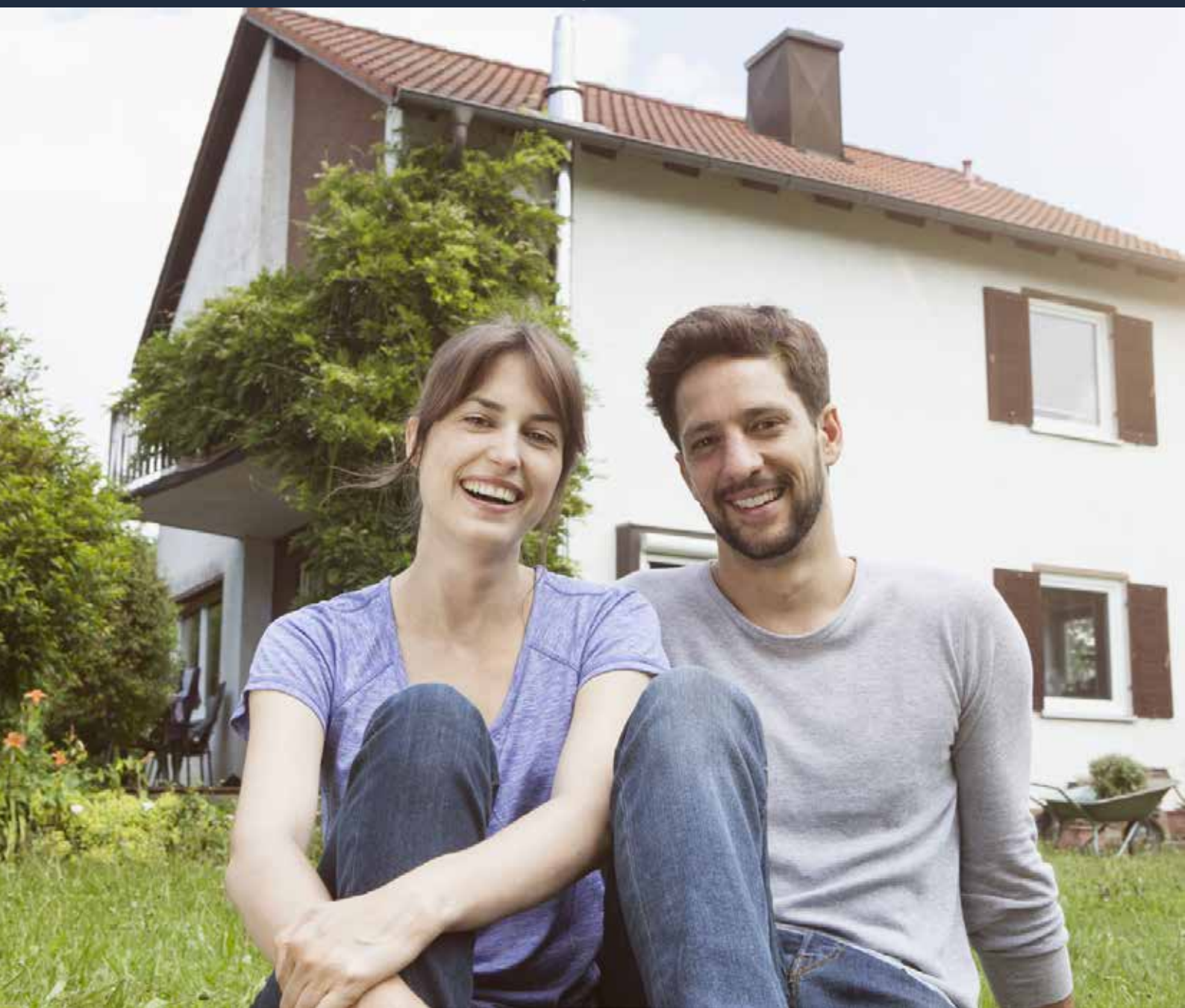


Rethink energy

Heizen mit Pellets

Moderne Pelletkessel von 4 bis 100 kW

In eine nachhaltige Zukunft mit Re²



Re²

Unser Name „Re²“ steht für „Rethink energy“ und lässt sich mit Innovation und zukunftsweisenden Lösungen für umweltfreundliche und erneuerbare Energien in Verbindung bringen. Bereits seit 2004 sind wir als Hersteller moderner Pelletkessel tätig und haben uns auf die Fahne geschrieben, Heizlösungen zu schaffen, die kostengünstig, effizient und wegweisend in Bezug auf den Klimaschutz sind. Denn mit unseren Produkten sparen Sie im Vergleich zu fossilen Energieerzeugern eine erhebliche Menge an CO₂ ein und machen sich unabhängig von deren stetig steigenden Energiepreisen.

KOMPAKT – NATÜRLICH – INNOVATIV

Warum ein Produkt von Re² ?

Seit über 20 Jahren legen wir größten Wert auf ein strenges Qualitätsmanagement und eine kontinuierliche Weiterentwicklung unserer Technologien. Dabei orientieren wir uns immer an die Bedürfnisse unserer Kunden. So zählt unser 10 kW- bzw. 15 kW-Pelletkessel mit einer Grundfläche von 0,33 m² und einer Höhe von 1,14 m zu den handlichsten am Markt – was nicht nur die installierenden Fachbetriebe erfreut. Bei oft engen Platzverhältnissen und hohen Quadratmeterpreisen auch ein großer Vorteil für jeden Eigenheimbesitzer.

Produziert werden unsere bewährten Pelletheizungen in unserem Werk im niederbayerischen Neufahrn.

www.re2.energy



Qualität „Made in Germany“

Eine rasante Entwicklung der Technologie in den letzten Jahren, mit innovativen Lösungen, die das Pelletheizen für den Betreiber besonders einfach und sparsam machen, hat Re² entscheidend mitgeprägt.



Prüfung an der
Technischen Universität Wien
EN 3035:2012





EINFACH - INTUITIV - PRAKTISCH

Das „Touch-Display Internet“ ermöglicht Ihnen eine einfache Bedienung Ihrer Re² Heizanlage und ist serienmäßig in jedem Re² Pelletkessel verbaut. Inbetriebnahme, Einstellung, Wartung – alle Funktionen werden logisch präsentiert und Sie werden leicht verständlich über den Kesselzustand informiert.

Das moderne „Touch-Display Internet“ kann web-basiert genutzt werden. Dadurch kann auch aus der Ferne auf die Heizanlage zugegriffen werden.

Ihre Vorteile:

- Intuitive, leicht verständliche Bedienung
- Übersichtliches Informationssystem
- USB-Anschluss
- Internetanbindung
- E-Mailversand bei Meldungen
- Erweitertes Energiemanagement
- Ferndiagnose / Parametrierung
- Integrierte Kaskadenregelung

Serviceanzeige

Wie bei einem PKW bringt auch bei einem Pelletkessel eine regelmäßige Wartung Vorteile: optimaler Wirkungsgrad, sparsamer Pelletverbrauch und eine hohe Betriebssicherheit während der Heizperiode. Eine fachmännisch gewartete Pelletheizung bereitet Ihnen Freude und schont die Umwelt. Das „Touch-Display Internet“ informiert Sie dabei zeitgerecht über die durchzuführende Wartung.

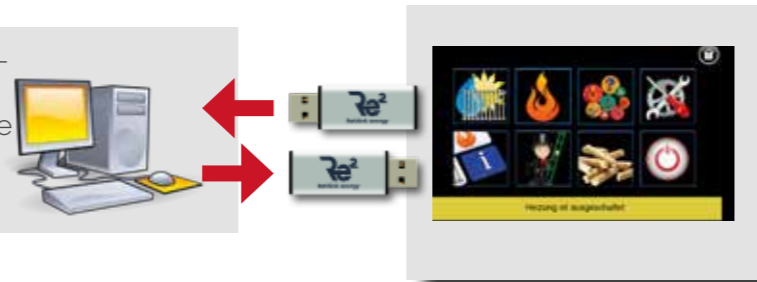
Ihre Vorteile:

- Zeitgerechte Information
- Maximaler Wirkungsgrad
- Umfangreiche Garantieleistung



USB-Anschluss

Jedes „Touch-Display Internet“ hat einen USB-Anschluss, welcher z.B. für Analyse- und Speicherfunktionen oder ein Software-Update genutzt werden kann.



Ihre Vorteile:

- Speicherung der Einstellungen
- Rasches Software-Update

Datenanalyse

Zur Optimierung eines Heizsystems ist eine gute Analyse Voraussetzung. Re² ermöglicht dies über den serienmäßigen USB-Anschluss oder die Verbindung über das Internet mit der kostenlosen PC-Software „Plug & Easy Re²“.



Innovationen in Groß und Klein!

Bei Re² steht Design immer im Dienst der Sache, getreu dem Architekten Louis Sullivan „Form Follows Function“. Die konsequente Re² Interpretation dieses Leitspruchs findet sich in allen unseren Produkten.



Re² Pelletkessel 10/15 kW & 10/15 kW XL

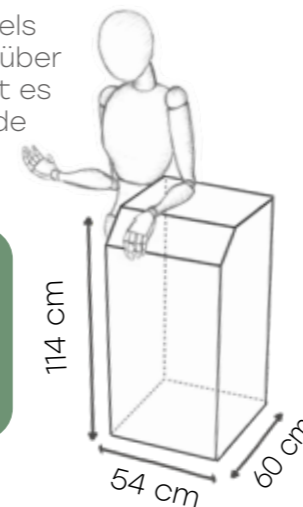
„Weniger ist mehr“ und in unserem Fall auch flexibler! Die praxiserprobte Ausführung aller Re² Pelletkessel inkl. Energiemanagement und Saugereinheit erlaubt es, Ihr Raumangebot vor Ort optimal zu nutzen!
10/15 kW: mit platzsparender Aschenlade
10/15 kW XL: mit mobiler Aschenbox

Re² Pelletkessel 25 kW & 35 kW

Bei allen Re² Pelletkesseln erfolgt die Bedienung über das serienmäßige Touch-Display. Bei der Steuerungselektronik nutzt Re² keine Standardprodukte, sondern setzt selbst Standards. Durch ihre platzsparende Bauweise lassen sich die 25 kW & 35 kW-Pelletkessel einfach zu einer Kaskade verbinden.

Kompakt

Die Größe eines Pelletkessels gibt heute keine Auskunft über seine inneren Werte. Re² ist es gelungen, zukunftsweisende Techniken auf kleinstem Raum unterzubringen.



Ihre Vorteile:

- Platzbedarf unter 1 m²
- Feringe Höhe
- Flexibilität bei der Montage

Kaskade

Durch Kaskaden ist es Re² gelungen, ein System zur Verfügung zu stellen, das einen geringen Platzbedarf und eine hohe Ausfallsicherheit aufweist. Ein weiterer Vorteil liegt in dem großen Leistungsspektrum, das Ihnen nur eine Kaskade bietet.



Ihre Vorteile:

- Großes Leistungsspektrum
- Hohe Ausfallsicherheit
- Platzbedarf je Kessel < 1 m²
- Flexibilität bei der Montage
- Bis zu 3 Kessel-Kaskadenregler inkl.

Automatische Reinigung

Bei Re² heißt das, alle Reinigungsarbeiten funktionieren von selbst und der hohe Wirkungsgrad Ihres Kessels bleibt dadurch immer erhalten. Mit der optionalen Aschenbox XL entleeren Sie im Normalfall nur einmal im Jahr.

1



Ihre Vorteile:

- Kein mühsames Reinigen von Kessel u. Brenner
- Erhaltung des hohen Wirkungsgrades bei der Pelletsverbrennung
- Entleerung der Aschenlade 3-6 mal jährlich

4-fache SICHERHEIT!

Sicherheit wird bei Re² ganz großgeschrieben!

Die Rückbrandsicherheit in den Pelletslagerraum wird durch mehrere unabhängige Einrichtungen erreicht wie z.B. der mechanischen Trennung des Pellets- und Retour-Luftförderschlauches zum Lagerraum, der Absperrung des Tagesbehälters zur Brennkammer mittels Stahlklappe, einer Überwachung der Pelletsförderschnecke in den Brennraum mittels Temperatursensor und einer Fallstufe der Pellets in den Brennertopf.

2

Ihre Vorteile:

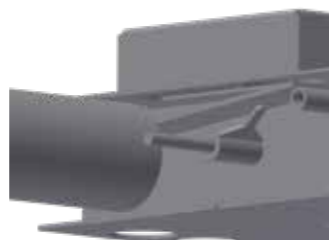
- 100 %-ige brandschutztechnische Sicherheit
- Keine sicherheitstechnischen Verschleißteile

Kaminabsperklappe und Luftmassensensor

Energiesparen auf höchstem Niveau.

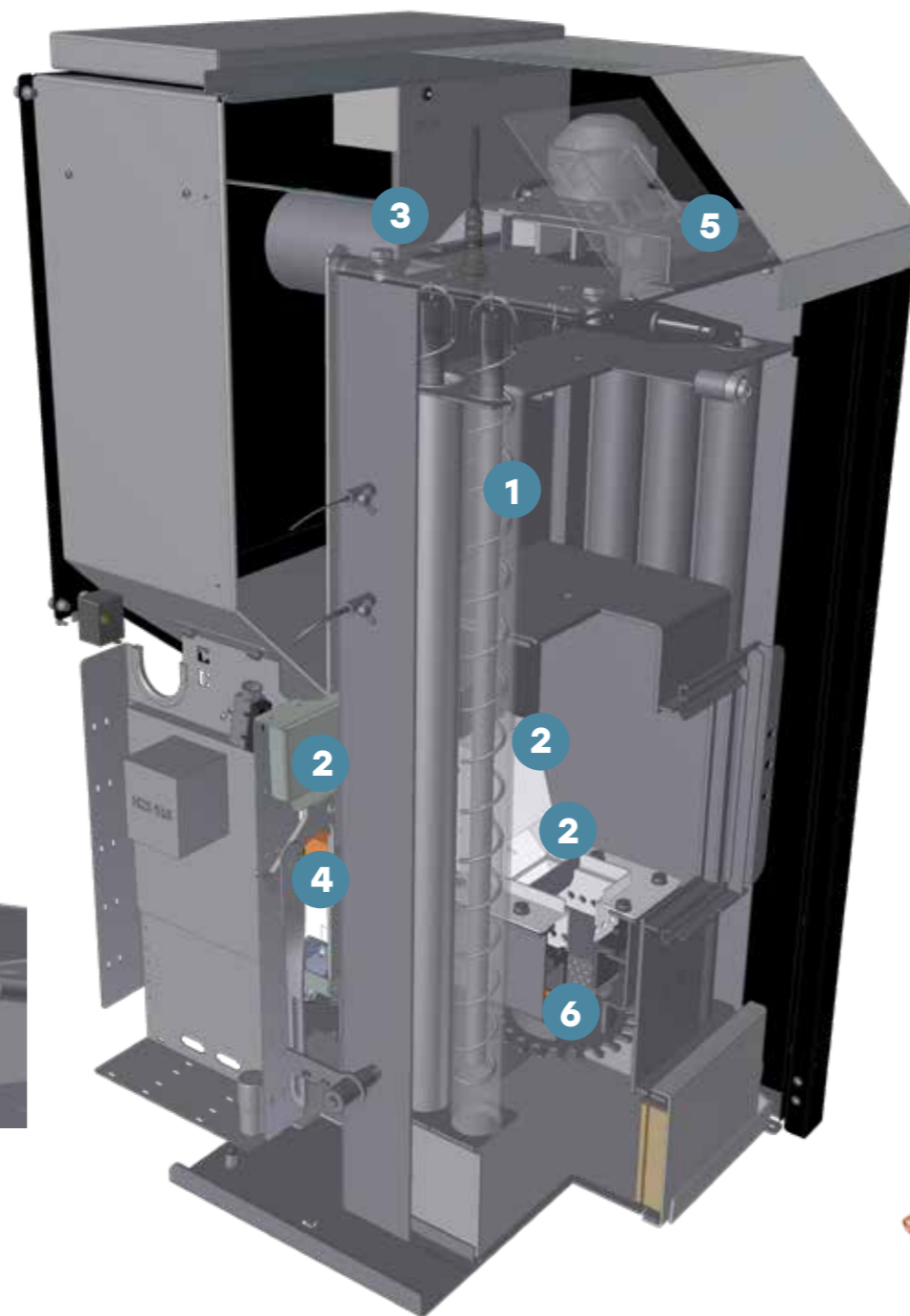
Die Kaminabsperklappe verhindert ein rasches Auskühlen des Kessels während der Stand-by-Phase des Brenners. Sogar am nächsten Tag ist Ihr Kessel noch warm und Sie benötigen daher beim Brennerstart wesentlich weniger Pellets.

3



Ihre Vorteile:

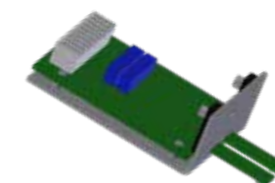
- Keinen Wärmeverlust durch den Kaminzug während der Brenner Stillstandszeiten
- Geringerer Pelletsverbrauch beim wieder Hochheizen des Pelletkessels



Brennstoffmanagement

4 Optimale Brennstofferkennung über das von Re² entwickelte, selbst kalibrierende Brennstoffmanagement. Ein Luftmassensensor arbeitet in Verbindung mit einem selbstreinigendem Brennraumfühler und Lambda-Sonde. Die Verbrennung findet immer im richtigen Verhältnis Luft und Pellets statt – das schont die Umwelt und Ihren Geldbeutel.

4



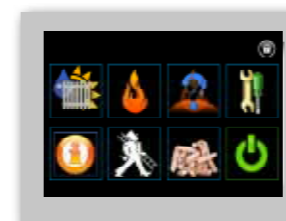
Ihre Vorteile:

- Optimale, emissionsarme Verbrennung der Pellets
- Keine zeitaufwendigen und teuren Einstellarbeiten
- Erhöhung des Wirkungsgrades

5 Touch-Display

5 Das modern gestaltete, serienmäßige „Touch-Display Internet“ und der logische Menüaufbau ermöglicht eine einfache Bedienung Ihres Pelletkessels. Interne sowie ein externer Speicher bieten dabei die bestmögliche Absicherung gegen Datenverlust.

5



Ihre Vorteile:

- Intuitive Bedienungsmöglichkeiten
- Software-Update per USB-Stick
- Bei Störungen Fehlerauslese und Analyse mittels USB-Stick

6 Zündung

6 Die Zündung erfolgt zuverlässig und lautlos, bei einem konkurrenzlos minimalem Stromverbrauch von ca. 0,02 kWh je Zündung.

6



Ihre Vorteile:

- Lautlose Zündung
- Nur ca. 0,02 kWh Stromverbrauch je Zündvorgang

- ▶ Schallentkoppelte, sehr leise Pelletsförderung
- ▶ Modernes, externes Energiemanagement mittels Busverbindung zur Mischer- und Pumpenregelung
- ▶ Anschlussmöglichkeit für eine raumunabhängige Luftzuführung

- ▶ Handbefüllung möglich, der Vorratsbehälter fasst bis zu 33 kg Pellets
- ▶ Lambdasonde zur Brennstoffüberprüfung
- ▶ Lautstärkenoptimierter Hochleistungslüfter vermeidet Laufgeräusche durch Qualitätskomponenten

- ▶ Selbstreinigender, wartungsfreier Edelstahlbrenner
- ▶ Prozessorgesteuertes Leistungsteil mit Schnittstelle zum externen Energiemanagement
- ▶ Luftmassensensor für autom. Kaminzugerennung

- ▶ Aschenverdichtung bei Betrieb mit Aschenlade-Volumenverdichtung bis zu ca. 500 kg verbrannter Pellets je Entaschung
- ▶ Optionale Aschenbox bietet Platz für bis zu ca. 4.500-5.000 kg verbrannter Pellets je Entaschung

Energieverteilung

Energieverteilung vom Feinsten!

Mit dem Re² Energieverteilungssystem können Sie bis zu sechs Heizkreise, zwei Brauchwasserspeicher und zwei Puffer sowie eine Solaranlage regeln. Ein modernes Bus-System ermöglicht eine einfache, kostengünstige Ansteuerung über ein vierpoliges Kabel (im Lieferumfang enthalten) zum Heizkessel und erspart dadurch einen Großteil des Verkabelungsaufwandes. Dadurch fallen die Elektroinstallationskosten niedrig aus.



Ihre Vorteile:

- Praktikable Platzierung durch kompakte Bauweise
- Geringer Verkabelungsaufwand
- Reduzierte Montagezeit
- Bis zu sechs Heizkreise

Immer die gewünschte Raumtemperatur!

Ihre Heizkreise und der Pelletkessel können mit einem kabellosen oder kabelgebundenen Raumregler angesteuert werden. Eine einfache Bedienung ermöglicht es Ihnen, zwei verschiedene am Pelletkessel voreinstellende Wochenprogramme auszuwählen. Weiter stehen Ihnen bis zu vier frei wählbare Temperaturen zur Verfügung.



Ihre Vorteile:

- Schnelles Umschalten zwischen Heizperiode und Übergangszeit
- Tageszeitabhängige Temperaturzonen
- Brennstoffeinsparung



Immer genügend warmes Wasser!

Ein intelligentes Lademanagement lädt Ihren Brauchwasserspeicher zu jeder Jahreszeit zum richtigen Zeitpunkt.

Ihre Vorteile:

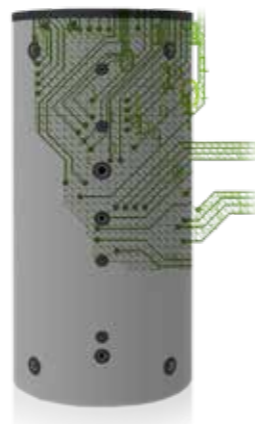
- Tageszeitbezogene Mindesttemperaturen
- Niedrige Energiekosten (Nacht -/Tagesabsenkung)
- Antilegionellenschaltung

Puffermanagement

Das von Re² entwickelte selbstjustierende Regelungsmanagement versorgt Ihren Puffer immer mit der optimalen Temperatur. Ein intelligentes Pumpenmanagement bringt den Puffer schnellstmöglich auf die richtige Temperatur und nimmt bei Bedarf Rücksicht auf Ihre Solaranlage.

Ihre Vorteile:

- Schnelles Nachladen zum richtigen Zeitpunkt
- Auf Ihr Heizsystem abgestimmte Puffertemperaturen halten
- Abstrahlungsverluste minimal
- Intelligente Einbindung Ihrer Solaranlage



Austragungsvarianten

Anpassungsfähig – praktisch – durchdacht!

Raumverhältnisse können unterschiedlicher nicht sein – Schlauchführung an der Wand, über die Decke oder am Boden! Kesselbefüllung von unten (bei 10/15 kW) oder von oben, links oder rechts (bei 25/35 kW). Das anpassungsfähige Re²-System bietet die Möglichkeit, diese Anforderungen zu erfüllen, je nach Bedarf!

Ihre Vorteile:

- 10/15 kW Kellerausführung: Zuführung der Pellets ist variabel
- 25/35 kW: Zuführung der Pellets von links oder rechts
- Kabel-Set in der Lieferung enthalten

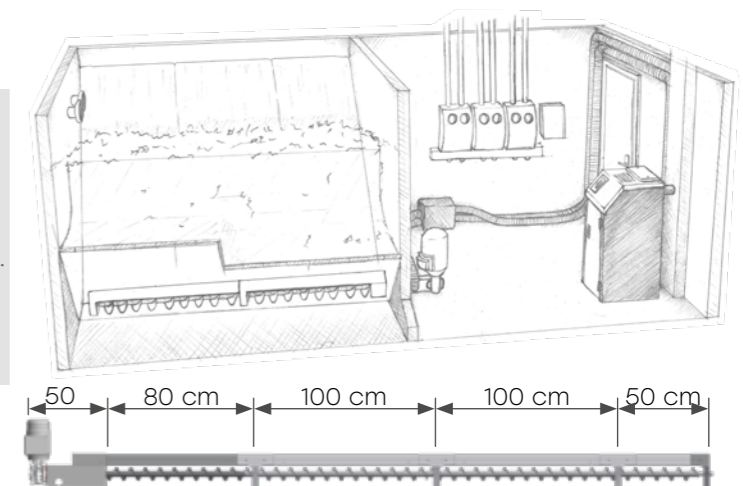


Teilbare Lagerraumschnecke

Um den Lagerraum optimal zu Entleeren, sollte die Austragung über die gesamte Länge erfolgen. Die Re² Lagerraumschnecke kann den Raumverhältnissen angepasst werden. Bis zu 4 m lang erhältlich in 50 und 100 cm langen Elementen.

Ihre Vorteile:

- Leichte Einbringung
- Einfache Montage
- Optimale Nutzung des Lagerraums



Re² Sacksilos für Pellets

Eine Alternative zum Selbstbau ist das Re² Sacksilo-Fertigsystem, welches für den schnellen Aufbau entwickelt worden ist. Durch das innovative Verbindungssystem (Eckverbinder) ist eine Montagezeit unter 30 Minuten möglich.

Ihre Vorteile:

- Schneller einfacher Aufbau in Rekordzeit
- Anpassung an die Raumhöhe
- Sicheres Befüllen
- Restlose Entleerung
- Manuelle Befüllungsmöglichkeit



Warum Re²?

Re² ist es gelungen, zukunftsweisende Technik auf kleinstem Raum unterzubringen. Bei der Steuerungselektronik greift Re² nicht auf Standardprodukte zurück, sondern setzt selbst Standards für kommende Pelletkessel-Generationen in der Heizungsbranche. Überzeugen Sie sich selbst von den technischen Highlights der Re² Produkte.

- ▶ **Touch-Display, Datenaufzeichnung (USB), Ferndiagnose/Parametrierung**
- ▶ **Kaminabsperrklappe: weniger Energiebedarf beim Aufheizen**
- ▶ **„Plug & Fire“ -Zertifizierung für schnelle und einfache Inbetriebnahme**
- ▶ **Automatische Wärmetauscherreinigung**
- ▶ **Automatische Brennerreinigung**
- ▶ **Raumunabhängige Luftzuführung**
- ▶ **Bedienung über kabellose o. kabelgebundene, nutzerfreundliche Raumregler**
- ▶ **Automatische Pelletsförderung bis 20 Meter**
- ▶ **Handbefüllung (10/15 kW)**
- ▶ **Kaminzugererkennung über Luftmengensensor**
- ▶ **Selbst kalibrierendes Brennstoffmanagement**
- ▶ **Aschenverdichtung (10/15 kW), Aschenaustragung (10/15 kW XL / 25 kW / 35 kW)**
- ▶ **Integrierte Rücklaufanhebung**
- ▶ **Intelligentes Brauchwassermanagement für bis zu zwei Brauchwasserspeicher**
- ▶ **Intelligentes Heizkreismanagement für bis zu sechs Heizkreise**
- ▶ **Intelligentes Puffermanagement für bis zu zwei Puffer**
- ▶ **Integrierte Solarmanagement**
- ▶ **Ansteuerung über externe Regelung (potentialfreier Kontakt) möglich**
- ▶ **Ansteuerung über externe Regelung (0 - 10 Volt) möglich**
- ▶ **Alle Kesselmodelle von Re² optional mit modernem E-Filter erhältlich**

Technische Daten

Jahrzehntelange Erfahrung im Bereich der Kesselentwicklung bringt Re² an die Spitze der Pelletheizungstechnologie.

Alle Kesselmodelle von Re² sind optional mit E-Filter erhältlich!

Unseren E-Filter gibt es auch als Nachrüstlösung.



Re ² Pelletkessel	10 kW bzw. XL-Ausführung	15 kW bzw. XL-Ausführung	25 kW	35 kW
Bezeichnung	Balance K / Type HP01	Balance K / Type HP02	K Flash / Type HP03	K Flash / Type HP04
Prüfnorm	EN 303 - 5	EN 303 - 5	EN 303 - 5	EN 303 - 5
Nennwärmeleistung [kW]	4,2 - 9,8	4,2 - 14,1	7,6 - 25	7,6 - 32
Wirkungsgrad Nennlast [%]	92,6	92,6	95,4	95,4
Einstellbare Kesseltemperatur [°C]	55 - 83	55 - 83	55 - 83	55 - 83
Min. Rücklauftemperatur [°C]	25	25	25	25
CO bei Nennlast / Teillast [mg/Nm ³]	37 / 80	37 / 80	54 / 138	54 / 138
Abgastemperatur bei Nennlast / Teillast [°C]	90 / 60	90 / 60	140 / 80	140 / 80
Abgasmassenstrom bei Nennlast / Teillast [g/s]	7,1 / 3,1	7,1 / 3,1	21 / 7,2	21 / 7,2
Notwendiger, minimaler Förderdruck [Pa]	1	1	1	1

Abmessungen				
Gesamtbreite / -höhe / -tiefe [cm]	54 / 114 / 60	54 / 114 / 60	58+31 / 183 / 78	
Höhe Rauchrohranschluss [cm]	94	94	138	138
Durchmesser Rauchrohranschluss [mm]	80	80	130	130
Höhe Vorlauf / Rücklauf [cm]	18,5	18,5	127	127
Gesamtgewicht [kg]	158	158	330	330
Vorlauf / Rücklauf [Zoll]	3/4	3/4	5/4	5/4

Elektrische Leistungsaufnahme				
Elektrischer Anschluss	230 V 13 A	230 V 13 A	230 V 13 A	230 V 13 A
Standby / Nennlast [W]	7 / 38	7 / 38	7 / 47	7 / 47

Kaminberechnung	
Wir sind bei „kesa aladin“ gelistet	http://www.kesa-aladin.de/

Stand: 03/2024 , Änderungen und Irrtümer vorbehalten.

Geben Sie Gas

Mit Re² Energie in die Zukunft

Spanner Re² GmbH

 Niederfeldstr. 38
D - 84088 Neufahrn i.NB

 info@re2.energy



www.re2.energy

 +49 8773 70798-0

 +49 8773 70798-299



Folgen Sie uns auf

